
МЕЖГОСУДАРСТВЕННЫЙ СОВЕТ ПО СТАНДАРТИЗАЦИИ, МЕТРОЛОГИИ И СЕРТИФИКАЦИИ
(МГС)
INTERSTATE COUNCIL FOR STANDARDIZATION, METROLOGY AND CERTIFICATION
(ISC)

МЕЖГОСУДАРСТВЕННЫЙ
СТАНДАРТ

ГОСТ
ISO 9692-1—
2016

Сварка и родственные процессы
ТИПЫ ПОДГОТОВКИ СОЕДИНЕНИЙ

Часть 1

**Сварка ручная дуговая плавящимся электродом,
сварка дуговая плавящимся электродом в защитном
газе, сварка газовая, сварка дуговая вольфрамовым
электродом в инертном газе и сварка лучевая сталей**

(ISO 9692-1:2013)

**Welding and allied processes — Types of joint preparation — Part 1: Manual metal
arc welding, gas-shielded metal arc welding, gas welding, TIG welding and beam
welding of steels, IDT)**

Издание официальное



Москва
Стандартинформ
2017



svarikon.ru

Все материалы представлены исключительно в ознакомительных целях

Предисловие

Цели, основные принципы и основной порядок проведения работ по межгосударственной стандартизации установлены в ГОСТ 1.0—2015 «Межгосударственная система стандартизации. Основные положения» и ГОСТ 1.2—2015 «Межгосударственная система стандартизации. Стандарты межгосударственные, правила и рекомендации по межгосударственной стандартизации. Правила разработки, принятия, обновления и отмены»

Сведения о стандарте

1 ПОДГОТОВЛЕН Обществом с ограниченной ответственностью «Национальная экспертно-диагностическая компания» (ООО «НЭДК») на основе собственного перевода на русский язык англоязычной версии стандарта, указанного в пункте 4

2 ВНЕСЕН Техническим комитетом по стандартизации ТК 364 «Сварка и родственные процессы»

3 ПРИНЯТ Межгосударственным советом по стандартизации, метрологии и сертификации (протокол от 27 сентября 2016 г. № 91-П)

За принятие проголосовали:

Краткое наименование страны по МК (ИСО 3166) 004—97	Код страны по МК (ИСО 3166) 004—97	Сокращенное наименование национального органа по стандартизации
Азербайджан	AZ	Азстандарт
Армения	AM	Минэкономики Республики Армения
Беларусь	BY	Госстандарт Республики Беларусь
Грузия	GE	Грузстандарт
Казахстан	KZ	Госстандарт Республики Казахстан
Киргизия	KG	Кыргызстандарт
Молдова	MD	Молдова-Стандарт
Россия	RU	Росстандарт
Таджикистан	TJ	Таджикстандарт
Туркменистан	TM	Главгосслужба «Туркменстандартлары»
Узбекистан	UZ	Узстандарт
Украина	UA	Минэкономразвития Украины

4 Приказом Федерального агентства по техническому регулированию и метрологии от 18 августа 2017 г. № 931-ст межгосударственный стандарт ГОСТ ISO 9692-1—2016 введен в действие в качестве национального стандарта Российской Федерации с 1 июня 2018 г.

5 Настоящий стандарт идентичен международному стандарту ISO 9692-1:2013 «Сварка и родственные процессы. Типы подготовки соединений. Часть 1. Сварка ручная дуговая плавящимся электродом, сварка дуговая плавящимся электродом в защитном газе, сварка газовая, сварка дуговая вольфрамовым электродом в инертном газе и сварка лучевая сталей» («Welding and allied processes — Types of joint preparation — Part 1: Manual metal arc welding, gas-shielded metal arc welding, gas welding, TIG welding and beam welding of steels», IDT).

Наименование стандарта изменено в соответствии с терминологией, применяемой в сварочном производстве.

Международный стандарт разработан техническим комитетом по стандартизации ISO/TC 44 «Сварка и родственные процессы», подкомитетом SC 7.

При применении настоящего стандарта рекомендуется использовать вместо ссылочных международных стандартов соответствующие им межгосударственные стандарты, сведения о которых приведены в дополнительном приложении ДА

6 ВВЕДЕН ВПЕРВЫЕ

Информация об изменениях к настоящему стандарту публикуется в ежегодном информационном указателе «Национальные стандарты» (по состоянию на 1 января текущего года), а текст изменений и поправок — в ежемесячном информационном указателе «Национальные стандарты». В случае пересмотра (замены) или отмены настоящего стандарта соответствующее уведомление будет опубликовано в ежемесячном информационном указателе «Национальные стандарты». Соответствующая информация, уведомление и тексты размещаются также в информационной системе общего пользования — на официальном сайте Федерального агентства по техническому регулированию и метрологии в сети Интернет (www.gost.ru)

© Стандартиформ, 2017

В Российской Федерации настоящий стандарт не может быть полностью или частично воспроизведен, тиражирован и распространен в качестве официального издания без разрешения Федерального агентства по техническому регулированию и метрологии

III

Содержание

1 Область применения...	1
2 Нормативные ссылки...	1
3 Материалы	1
4 Сварочные процессы	2
5 Заключительные положения	2
6 Типы подготовки соединения	2
Приложение ДА (справочное) Сведения о соответствии ссылочных международных стандартов межгосударственным стандартам	13
Библиография	14

Введение

ISO 9692 состоит из следующих частей под общим наименованием «Сварка и родственные процессы. Типы подготовки соединений»:

- часть 1. Сварка ручная дуговая плавящимся электродом, сварка дуговая плавящимся электродом в защитном газе, сварка газовая, сварка дуговая вольфрамовым электродом в инертном газе и сварка лучевая сталей;
- часть 2. Дуговая сварка сталей под флюсом;
- часть 3. Сварка дуговая сплошной проволокой в инертном газе и сварка дуговая вольфрамовым электродом в инертном газе алюминия и его сплавов;
- часть 4. Плакированные стали.

Сварка и родственные процессы
ТИПЫ ПОДГОТОВКИ СОЕДИНЕНИЙ

Часть 1

Сварка ручная дуговая плавящимся электродом, сварка дуговая плавящимся электродом в защитном газе, сварка газовая, сварка дуговая вольфрамовым электродом в инертном газе и сварка лучевая сталей

Welding and allied processes. Types of joint preparation. Part 1. Manual metal arc welding, gas-shielded metal arc welding, gas welding, TIG welding and beam welding of steels

Дата введения — 2018—06—01

1 Область применения

Настоящий стандарт определяет типы подготовки соединений для ручной дуговой сварки плавящимся электродом, дуговой сварки плавящимся электродом в защитном газе, газовой сварки, дуговой сварки вольфрамовым электродом в инертном газе и лучевой сварки сталей (см. разделы 3 и 4).

Стандарт применяется для типов подготовки соединений с полным проплавлением стыковых швов и угловых швов. Для стыковых швов с неполным проплавлением типы подготовки соединений и размеры, отличающиеся от указанных в настоящем стандарте, устанавливают отдельно.

Величины зазоров, указанные в настоящем стандарте, относятся к зазорам после выполнения прихваток.

Рассмотренные в настоящем стандарте положения дают возможность изменить подготовку соединения (при необходимости) при использовании вспомогательных подкладок, односторонней сварке и т.п.

2 Нормативные ссылки

В настоящем стандарте использована нормативная ссылка на следующий международный стандарт:

ISO 6947—2011 Welding and allied processes — Welding positions (Сварка и родственные процессы. Положения при сварке).

3 Материалы

Подготовка соединений, рекомендованная в настоящем стандарте, применяется для всех видов сталей.

4 Сварочные процессы

Подготовка соединений, рекомендованная в настоящем стандарте, применяется для сварочных процессов, указанных в таблицах 1—4 (допускается комбинация различных процессов):

- a) (3) сварка газовая; сварка газовая кислородная;
- b) (111) сварка ручная дуговая плавящимся электродом (сварка дуговая плавящимся покрытым электродом);
- c) (13) сварка дуговая плавящимся электродом в защитном газе:
 - (131) сварка дуговая сплошной проволокой в инертном газе;
 - (132) сварка дуговая порошковой проволокой с флюсовым наполнителем в инертном газе;
 - (133) сварка дуговая порошковой проволокой с металлическим наполнителем в инертном газе;
 - (135) сварка дуговая сплошной проволокой в активном газе;
 - (136) сварка дуговая порошковой проволокой с флюсовым наполнителем в активном газе;
 - (138) сварка дуговая порошковой проволокой с металлическим наполнителем в активном газе;
- d) (141) сварка дуговая вольфрамовым электродом в инертном газе с присадочным сплошным материалом (проволокой или стержнем);
- e) (5) сварка лучевая:
 - (51) сварка электронно-лучевая;
 - (512) сварка электронно-лучевая в атмосфере;
 - (52) сварка лазерная.

П р и м е ч а н и е — Номера процессов сварки в скобках указаны в соответствии с [2].

5 Заключительные положения

Продольные поверхности притупления кромок должны быть зачищены от заусенцев и могут быть скошены (до 2 мм).

6 Типы подготовки соединения

Рекомендуемые типы подготовки соединений и размеры указаны в таблицах 1—4.

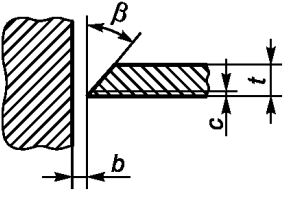
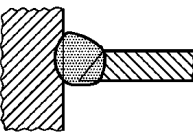
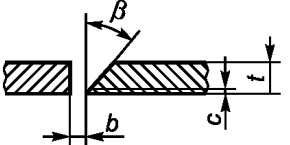
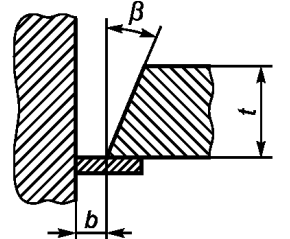
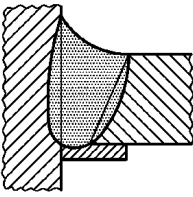
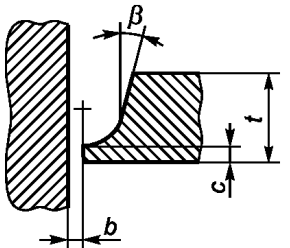
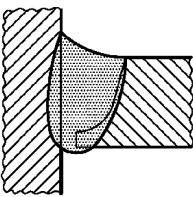
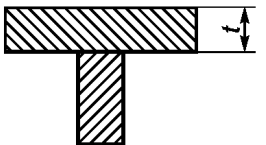
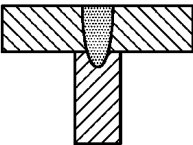
Т а б л и ц а 1 — Подготовка соединений для односторонних стыковых сварных швов

№ п/п	Толщина материала t , мм	Тип подготовки	Обозначение (в соответствии с [1])	Поперечное сечение	Размеры				Рекомендуемый сварочный процесс (№ в соответствии с [2])	Изображение сварного шва	Примечания	
					Угол ^a α, β	Зазор ^b b , мм	Размер притупления c , мм	Глубина обработки кромки h , мм				
1.1	≤ 2	С отбортовкой кромок			-	-	-	-	3 111 141 512		Обычно без присадочного металла	
1.2.1	≤ 4	Без скоса кромок			-	-	-	-	3 111 141		-	
1.2.2	$3 < t \leq 8$								$6 \leq b \leq 8$			13
	≤ 15								$\sim t$			141 ^c
									$\leq 1^d$			52
1.2.2	≤ 15			0							С удаляемой (съёмной) подкладкой	
1.2.3	≤ 100	Без скоса кромок с подкладкой	-		-	-	-	-	51		-	
1.2.4		Без скоса кромок с центрирующим выступом (замковый)	-									
1.3	$3 < t \leq 10$	С V-образным скосом кромок	V		$40^\circ \leq \alpha \leq 60^\circ$	≤ 4	≤ 2	-	3 111 13 141		С удаляемой (съёмной) подкладкой	
	$8 < t \leq 12$				$6^\circ \leq \alpha \leq 8^\circ$	-			52 ^d			

➤ Продолжение таблицы 1

№ п/п	Толщина материала t , мм	Тип подготовки	Обозначение (в соответствии с [1])	Поперечное сечение	Размеры				Рекомендуемый сварочный процесс (№ в соответствии с [2])	Изображение сварного шва	Примечания
					Угол ^a α, β	Зазор ^b b , мм	Размер притупления c , мм	Глубина обработки кромки h , мм			
1.4	> 16	С V-образным скосом кромок с увеличенным зазором			$5^\circ \leq \beta \leq 20^\circ$	$5 \leq b \leq 15$	-	-	111 13		С подкладкой
1.5	$5 \leq t \leq 40$	С V-образным скосом с увеличенным притуплением			$\alpha \approx 60^\circ$	$1 \leq b \leq 4$	$2 \leq c \leq 4$	-	111 13 141		-
1.6	> 12	С U-образным скосом кромок с V-образным корнем			$60^\circ \leq \alpha \leq 90^\circ$ $8^\circ \leq \beta \leq 12^\circ$	$1 \leq b \leq 3$	-	~ 4	111 13 141		$6 \leq R \leq 9$
1.7	> 12	С V-образным скосом кромок с V-образным корнем			$60^\circ \leq \alpha \leq 90^\circ$ $10^\circ \leq \beta \leq 15^\circ$	$2 \leq b \leq 4$	≤ 2	-	111 13 141		-
1.8	> 12	С U-образным скосом кромок			$8^\circ \leq \beta \leq 12^\circ$	≤ 4	≤ 3	-	111 13 141		-

Продолжение таблицы 1

№ п/п	Толщина материала t , мм	Тип подготовки	Обозначение (в соответствии с [1])	Поперечное сечение	Размеры				Рекомендуемый сварочный процесс (№ в соответствии с [2])	Изображение сварного шва	Примечания
					Угол ^a α, β	Зазор ^b b , мм	Размер притупления c , мм	Глубина обработки кромки h , мм			
1.9.1	$3 < t \leq 10$	Со скосом одной кромки	✓		$35^\circ \leq \beta \leq 60^\circ$	$2 \leq b \leq 4$	$1 \leq c \leq 2$	-	111 13 141		-
1.9.2											
1.10	> 16	Со скосом одной кромки с увеличенным зазором	└		$15^\circ \leq \beta \leq 60^\circ$	$6 \leq b \leq 12$	-	-	111		С подкладкой
				~ 12				13 141			
1.11	> 16	С U-образным скосом одной кромки (J-образный скос)	┐		$10^\circ \leq \beta \leq 20^\circ$	$2 \leq b \leq 4$	$1 \leq c \leq 2$	-	111 13 141		-
1.12	≤ 15	Без скоса кромок	-e		-	-	-	-	52		-
	≤ 100								51		

5

ГОСТ ISO 9692-1—2016

9 Окончание таблицы 1

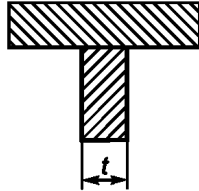
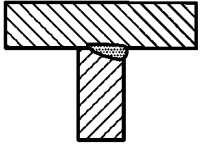
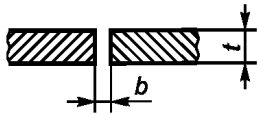

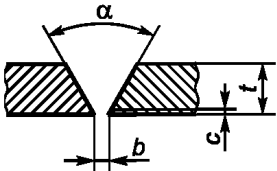
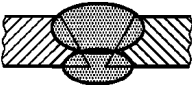
№ п/п	Толщина материала t , мм	Тип подготовки	Обозначение (в соответствии с [1])	Поперечное сечение	Размеры				Рекомендуемый сварочный процесс (№ в соответствии с [2])	Изображение сварного шва	Примечания
					Угол ^a α, β	Зазор ^b b , мм	Размер притупления c , мм	Глубина обработки кромки h , мм			
1.13	≤ 15	Без скоса кромок	e		-	-	-	-	52		-
	≤ 100								51		
<p>^a Также большие и/или асимметричные углы для сварки в положении РС в соответствии с ISO 6947 (горизонтальное положение).</p> <p>^b Размеры относятся к данному типу подготовки.</p> <p>^c Указание сварочного процесса не означает, что он применим для всей области толщин заготовок.</p> <p>^d С присадочным материалом.</p> <p>^e Обозначение и номер не стандартизированы в [1].</p>											

Таблица 2 — Подготовка соединений двусторонних стыковых сварных швов

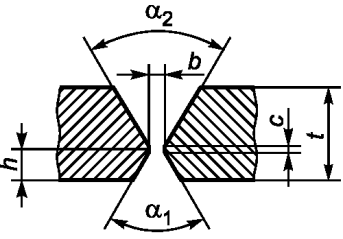
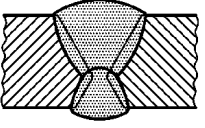
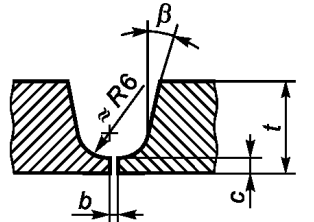
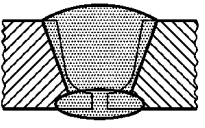
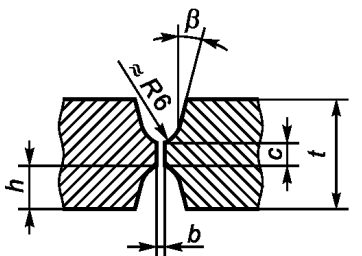
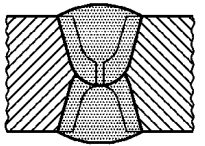
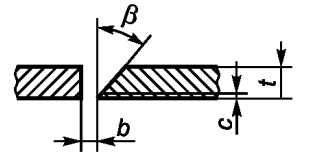

№ п/п	Толщина материала t , мм	Тип подготовки	Обозначение (в соответствии с [1])	Поперечное сечение	Размеры				Рекомендуемый сварочный процесс (№ в соответствии с [2])	Изображение сварного шва	Примечания
					Угол ^a α, β	Зазор ^b b , мм	Размер притупления c , мм	Глубина обработки кромки h , мм			
2.1	≤ 8	Без скоса кромок	II		-	$\approx t/2$	-	-	111		-
						$\leq (t/2)$			141		
	0					13					
	≤ 15							52			
2.2	$3 \leq t \leq 40$	С V-образным скосом кромок		$\alpha \approx 60^\circ$	$40^\circ \leq \alpha \leq 60^\circ$	≤ 3	≤ 2	-	111		С выполнением подварочного шва
									141		
								13			

Продолжение таблицы 2

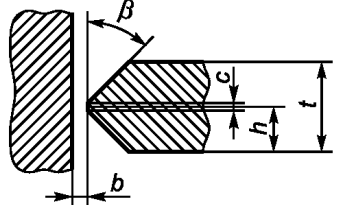
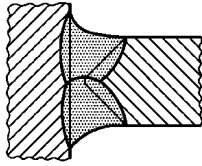
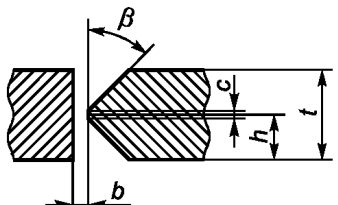
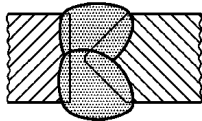
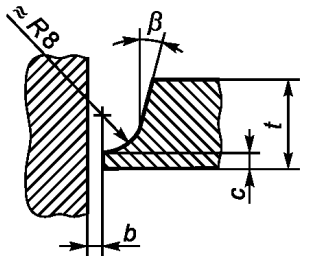
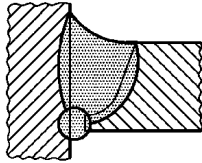
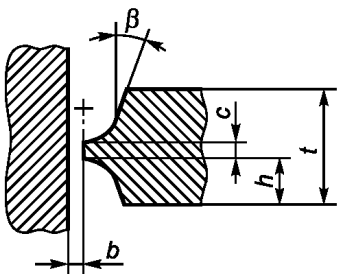
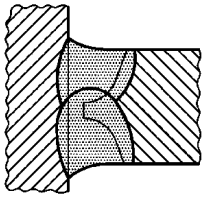
№ п/п	Толщина материала t , мм	Тип подготовки	Обозначение (в соответствии с [1])	Поперечное сечение	Размеры				Рекомендуемый сварочный процесс (№ в соответствии с [2])	Изображение сварного шва	Примечания
					Угол α , β	Зазор b , мм	Размер притупления c , мм	Глубина обработки кромки h , мм			
2.3	> 10	С V-образным скосом кромок с увеличенным притуплением			$\alpha \approx 60^\circ$	$1 \leq b \leq 3$	$2 \leq c \leq 4$	-		111 141	
					$40^\circ \leq \alpha \leq 60^\circ$					13	
2.4	> 10	С двусторонним V-образным скосом кромок с увеличенным притуплением			$\alpha \approx 60^\circ$	$1 \leq b \leq 4$	$2 \leq c \leq 6$	$h_1 = h_2 = \frac{t-c}{2}$		111 141	
					$40^\circ \leq \alpha \leq 60^\circ$					13	
2.5.1	> 10	С двусторонним V-образным скосом кромок			$\alpha \approx 60^\circ$	$1 \leq b \leq 3$	≤ 2	$\approx t/2$		111 141	
					$40^\circ \leq \alpha \leq 60^\circ$					13	

7

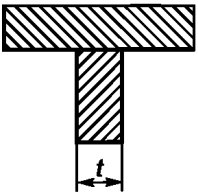
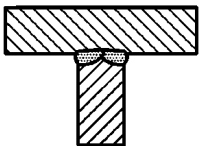
∞ Продолжение таблицы 2

№ п/п	Толщина материала t , мм	Тип подготовки	Обозначение (в соответствии с [1])	Поперечное сечение	Размеры				Рекомендуемый сварочный процесс (№ в соответствии с [2])	Изображение сварного шва	Примечания
					Угол α , β	Зазор b , мм	Размер притупления c , мм	Глубина обработки кромки h , мм			
2.5.2	> 10	С асимметричным двусторонним V-образным скосом кромок	X		$\alpha_1 \approx 60^\circ$ $\alpha_2 \approx 60^\circ$	$1 \leq b \leq 3$	≤ 2	$\approx t/3$	111 141		-
					$40^\circ \leq \alpha_1 \leq 60^\circ$ $40^\circ \leq \alpha_2 \leq 60^\circ$				13		
2.6	> 12	С U-образным скосом кромок	D		$8^\circ \leq \beta \leq 12^\circ$	$1 \leq b \leq 3$	~ 5	-	111 13		С выполнением подварочного шва
						≤ 3			141 ^c		
2.7	≥ 30	Двусторонний с U-образным скосом кромок	C		$8^\circ \leq \beta \leq 12^\circ$	≤ 3	~ 3	$\approx \frac{t-c}{2}$	111 13 141 ^c		Данный тип подготовки может быть выполнен асимметричным аналогично асимметричному двустороннему V-образному скосу кромок
2.8	$3 \leq t \leq 30$	Со скосом одной кромки	K		$35^\circ \leq \beta \leq 60^\circ$	$1 \leq b \leq 4$	≤ 2	-	111 13 141 ^c		С выполнением подварочного шва

Продолжение таблицы 2


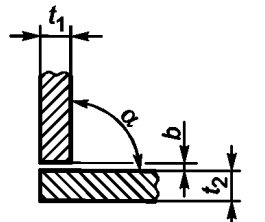

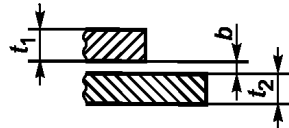

№ п/п	Толщина материала t , мм	Тип подготовки	Обозначение (в соответствии с [1])	Поперечное сечение	Размеры				Рекомендуемый сварочный процесс (№ в соответствии с [2])	Изображение сварного шва	Примечания
					Угол α, β	Зазор b , мм	Размер притупления c , мм	Глубина обработки кромки h , мм			
2.9.1	> 10	С двусторонним скосом одной кромки	К		$35^\circ \leq \beta \leq 60^\circ$	$1 \leq b \leq 4$	≤ 2	$= t/2$ или $= t/3$	111 13 141		Данный тип подготовки может быть выполнен асимметричным аналогично асимметричному двустороннему V-образному скосу кромок
2.9.2											
2.10	> 16	С J-образным скосом одной кромки	Д		$10^\circ \leq \beta \leq 20^\circ$	$1 \leq b \leq 3$	≥ 2	-	111 13 141 ^c		С выполнением подварочного шва
2.11	> 30	С двусторонним J-образным скосом одной кромки	Ж		$10^\circ \leq \beta \leq 20^\circ$	≤ 3	≥ 2	$\approx \frac{t-c}{2}$	111 13 141 ^c		Данный тип подготовки может быть выполнен асимметричным аналогично асимметричному двустороннему V-образному скосу кромок
							< 2	$\approx t/2$			

10 Окончание таблицы 2


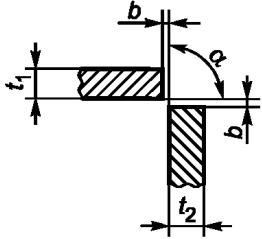
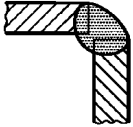
№ п/п	Толщина материала t , мм	Тип подготовки	Обозначение (в соответствии с [1])	Поперечное сечение	Размеры				Рекомендуемый сварочный процесс (№ в соответствии с [2])	Изображение сварного шва	Примечания
					Угол ^a α, β	Зазор ^b b , мм	Размер притупления c , мм	Глубина обработки кромки h , мм			
2.12	≤ 25	Без скоса кромок	- d		-	-	-	-	52		-
	≤ 170								51		

^a Также большие и/или асимметричные углы для сварки в положении РС в соответствии с ISO 6947 (горизонтальное положение).
^b Размеры относятся к данному типу подготовки.
^c Указание сварочного процесса не означает, что он применим для всей области толщин заготовок.
^d Обозначение и номер не стандартизированы в [1].


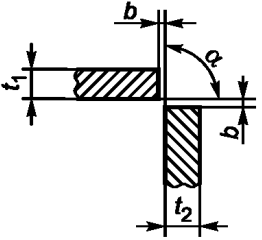
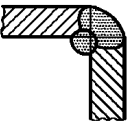
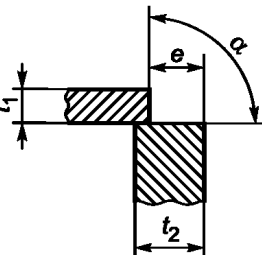
Т а б л и ц а 3 — Подготовка соединений для односторонних угловых сварных швов


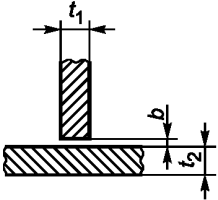
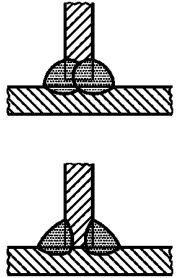
№ п/п	Толщина материала t , мм	Тип подготовки	Обозначение (в соответствии с [1])	Поперечное сечение	Размеры		Рекомендуемый сварочный процесс ^a (№ в соответствии с [2])	Изображение сварного шва
					Угол α	Зазор b , мм		
3.1.1	$t_1 > 2$ $t_2 > 2$	Без скоса кромок			$70^\circ \leq \alpha \leq 100^\circ$	≤ 2	3 111 13 141	
3.1.2	$t_1 > 2$ $t_2 > 2$	Без скоса кромок			-	≤ 2	3 111 13 141	

Окончание таблицы 3

№ п/п	Толщина материала t , мм	Тип подготовки	Обозначение (в соответствии с [1])	Поперечное сечение	Размеры		Рекомендуемый сварочный процесс ^а (№ в соответствии с [2])	Изображение сварного шва
					Угол α	Зазор b , мм		
3.1.3	$t_1 > 2$ $t_2 > 2$	Без скоса кромок			$60^\circ \leq \alpha \leq 120^\circ$	≤ 2	3 111 13 141	
^а Номер сварочного процесса не означает, что он применим для всего диапазона рабочих толщин. ^б Обозначение применяется только для $\alpha = 90^\circ$.								

Т а б л и ц а 4 — Подготовка соединений для двусторонних угловых сварных швов

№ п/п	Толщина материала t , мм	Тип подготовки	Обозначение в соответствии с [1])	Поперечное сечение	Размеры		Рекомендуемый сварочный процесс ^а (№ в соответствии с [2])	Изображение сварного шва
					Угол α	Зазор b , мм		
4.1.1	$t_1 > 3$ $t_2 > 3$	Без скоса кромок			$70^\circ \leq \alpha \leq 100^\circ$	≤ 2	3 111 13 141	
4.1.2	$t_1 > 2$ $t_2 > 5$	Без скоса кромок			$60^\circ \leq \alpha \leq 120^\circ$	-		3 111 13 141

№ п/п	Толщина материала t , мм	Тип подготовки	Обозначение в соответствии с [1])	Поперечное сечение	Размеры		Рекомендуемый сварочный процесс ^a (№ в соответствии с [2])	Изображение сварного шва
					Угол α	Зазор b , мм		
4.1.3	$2 \leq t_1 \leq 4$ $2 \leq t_2 \leq 4$	Без скоса кромок			-	≤ 2	3 111 13 141	
<p>^a Номер сварочного процесса не означает, что он применим для всего диапазона рабочих толщин.</p> <p>^b Обозначение применяется только для $\alpha = 90^\circ$.</p>								

Приложение ДА
(справочное)Сведения о соответствии ссылочных международных стандартов
межгосударственным стандартам

Таблица ДА.1

Обозначение ссылочного международного стандарта	Степень соответствия	Обозначение и наименование соответствующего межгосударственного стандарта
ISO 6947	—	*
<p>* Соответствующий межгосударственный стандарт отсутствует. До его принятия рекомендуется использовать перевод на русский язык международного стандарта ISO 6947. Официальный перевод данного международного стандарта находится в Федеральном информационном фонде технических регламентов и стандартов.</p>		

Библиография

- [1] ISO 2553:1992 Welded, brazed and soldered joints — Symbolic representation on drawings (Соединения сварные и паяные. Условные обозначения на чертежах)
- [2] ISO 4063 Welding and allied processes — Nomenclature of processes and reference numbers (Сварка и родственные процессы. Перечень и условные обозначения процессов)

УДК 621.791

ОКС 25.160.10

IDT

Ключевые слова: сварка, ручная дуговая сварка, газовая сварка, сварка вольфрамовым электродом, лучевая сварка сталей

БЗ 7—2016/99

Редактор *Е.В. Азеева*
Технический редактор *В.Н. Прусакова*
Корректор *О.В. Лазарева*
Компьютерная верстка *Л.А. Круговой*

Сдано в набор 21.08.2017. Подписано в печать 04.09.2017. Формат 60×84¹/₈. Гарнитура Ариал.
Усл. печ. л. 2,32. Уч.-изд. л. 2,10. Тираж 34 экз. Зак. 1582.
Подготовлено на основе электронной версии, предоставленной разработчиком стандарта

Издано и отпечатано во ФГУП «СТАНДАРТИНФОРМ», 123001 Москва, Гранатный пер., 4.
www.gostinfo.ru info@gostinfo.ru